

注意：压缩机关闭后，需3分钟才能启动。

使用说明

遥控器使用说明

《电源》控制键：选择开关机。

《温度▼、▲》设定键：设定范围16-30℃，自动运行或抽湿状态下，此键无效。

《模式》选择键：选择工作模式，●自动、●制冷、●抽湿、●制热，自动运行时，如果室温小于27度，进入制冷；如果大于27度，进入制热；设定温度为24度。

《风速》选择键：选择风速，室内风档和室外风档。设定温度与室温差4度以上为高风，2-3度为中风，2度以下为低风。

《定时》选择键：选择程序启动或停止。

《电加热》键：控制制热时电加热开或关。

《定时开》键：关机状态下，设定定时开机，重复按键可调整定时时长或取消定时。

《定时关》键：开机状态下，设定定时关机，重复按键可调整定时时长或取消定时。

《睡眠》控制键：控制睡眠开关，在睡眠模式，空调8小时后将自动关机。

显示板使用说明

一、模式显示：

开机状态下

自动模式：温度指示区显示RU

制冷模式：制冷指示灯亮，温度指示区显示设定温度&室内温度，当遥控器设定空调时5秒种内显示设定温度，其他时候显示室内温度。

抽湿模式：温度指示区显示dF

制热模式：制热指示灯亮，温度指示区显示设定温度&室内温度，当遥控器设定空调时5秒种内显示设定温度，其他时候显示室内温度。

制热化霜时，温度指示区显示“dF”，指示空调处于化霜状态。

关机状态：所有指示灯都熄灭

安心睡眠模式：当空调设定为睡眠模式，显示亮度会自动降低，使用户安心睡眠，设定温度自动微调，9小时后自动关机。

定时开机：温度指示区显示“ON”并且闪烁，说明空调处于定时开机模式。

定时关机：温度指示区显示当前模式或者温度并且闪烁，说明空调处于定时关机模式。

二、其他说明

红外接收：接收遥控器发出的红外遥控器指令。

应急自动按键：在没有遥控器情况下，按此键可以启动空调。按一下，空调处于制冷模式，设定温度为26度，风速风向往自动。

再按一下，空调处于制热模式，设定温度为20度，风速风向往自动，再按一下，可以循环操作。

三、空调压缩机状态指示

在制冷或者制热模式，当制冷、制热指示灯闪烁，说明空调检测到设定温度，或者压缩机处于3分钟保护状态，此时压缩机停止，当制冷制热指示灯常亮，说明空调压缩机启动。

故障指示

当室内温度传感器出现故障时，温度指示区显示“E1”，请检查传感器是否连接。

当管道温度传感器出现故障时，温度指示区显示“E2”，请检查传感器是否连接。

为使用方便，请将说明书剪下保存

配件清单

名称	单位	数量
空调电脑板	块	1
显示器	只	1
温度传感器	根	2
遥控器	只	1
接线端子	套	1

QD05MH

- 辅助电加热功能
- 室外风机独立控制，化霜更高效
- 配置高可靠风机启动电容
- PG、抽头电机双种类内风机通用
- PG电机快速插头
- 步进电机双接口，连接使用更方便
- 定时开、关机控制，睡眠控制
- 制热防冷风(适用于PG电机)
- 豪华接收器，外形美观，工作状态直观显示
- 故障自诊断功能
- 双传感器
- 准确的自动风功能
- 自动化霜
- 盘管过热保护

电辅热型空调控制系统 PG、抽头电机通用型

QD05MH

注意：本产品为变频空调，本产品的压缩机由变频电机驱动，变频电机在变频状态下运行，变频电机在变频状态下运行，变频电机在变频状态下运行。

1. 变频电机在变频状态下运行，变频电机在变频状态下运行，变频电机在变频状态下运行。

2. 变频电机在变频状态下运行，变频电机在变频状态下运行，变频电机在变频状态下运行。

3. 变频电机在变频状态下运行，变频电机在变频状态下运行，变频电机在变频状态下运行。

4. 变频电机在变频状态下运行，变频电机在变频状态下运行，变频电机在变频状态下运行。

PG电机说明

(1) 如PG电机不能运转，请根据接线图调整电机接线的连接关系。

(2) 本产品无需接风机反馈线。

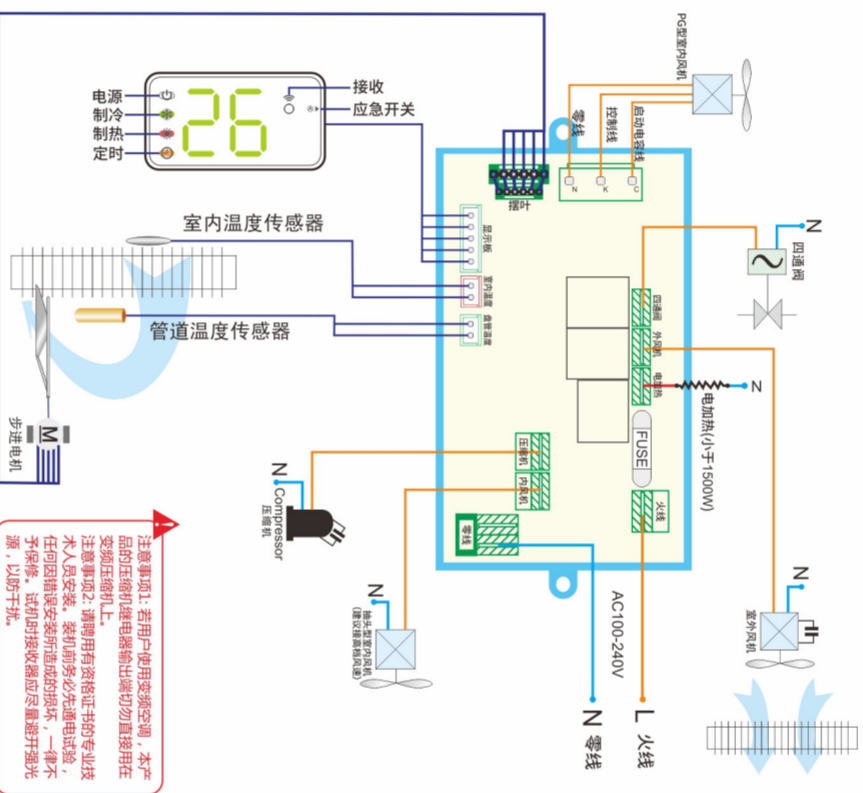
注意：本产品为变频空调，本产品的压缩机由变频电机驱动，变频电机在变频状态下运行，变频电机在变频状态下运行，变频电机在变频状态下运行。

1. 变频电机在变频状态下运行，变频电机在变频状态下运行，变频电机在变频状态下运行。

2. 变频电机在变频状态下运行，变频电机在变频状态下运行，变频电机在变频状态下运行。

3. 变频电机在变频状态下运行，变频电机在变频状态下运行，变频电机在变频状态下运行。

4. 变频电机在变频状态下运行，变频电机在变频状态下运行，变频电机在变频状态下运行。



接线图

QD05MH

电辅热型空调控制系统 PG、抽头电机通用型

群达·通用型空调控制系统

江苏群达控制技术股份有限公司
地址：苏州市吴江经济技术开发区龙桥路888号
邮编：215200
网址：www.qunda.com
全国免费技术咨询服务热线：400-8878-022



群达·通用型 空调控制系统

电辅热 PG、抽头电机

QD05MH

宽电压开关电源

PG、抽头电机通用

室外风机独立控制

高可靠启动电容

★请识别所用内风机是PG型/抽头型后再行接线



专利产品 仿冒必究



关注微信公众号
看安装教程视频



- 辅助电加热功能
- PG、抽头电机双种类内风机通用
- 步进电机双接口，连接使用更方便