

配件清单		
名称	单位	数量
空调电脑板	块	1
显示器	只	1
温度传感器	根	2
遥控器	只	1
接线端子	套	1

**注意：压缩机关闭后，需3分钟才能启动。**

### 显示板使用说明

#### 一、模式显示：

开机状态下

自动模式：温度指示区显示 R U

制冷模式：制冷指示灯亮，温度指示区显示设定温度8室内温度。当遥控器设定空调时5分钟内显示设定温度，其他时候显示室内温度。

抽湿模式：温度指示区显示 d r

制热模式：制热指示灯亮，温度指示区显示设定温度8室内温度。当遥控器设定空调时5分钟内显示设定温度，其他时候显示室内温度。

制热化霜时，温度指示区显示 "dF"，指示空调处于化霜状态。

关机状态：所有指示灯都熄灭

安心睡眠模式：当空调设定为睡眠模式，显示亮度会自动降低，使用户安心睡眠。设定温度自动微调，8小时后自动关机。

定时开机：温度显示区显示 "ON" 并且闪烁，说明空调处于定时开机模式。

定时关机：温度显示区显示当前模式或者温度并且闪烁，说明空调处于定时关机模式。

#### 二、其他说明

红外接收：接收遥控器发出的红外遥控器指令。

应急自动按键：在没有遥控器情况下，按此键可以启动空调。按一下，空调处于制冷模式。设定温度为26度，风速风向自动。

再按一下，空调处于制热模式，设定温度20度，风速风向自动。再按一下关机，可以循环操作。

三、空调压缩机状态指示

在制冷或者制热模式。当制冷，制热指示灯闪烁，说明空调达到设定温度，或者压缩机处于3分钟保护状态。此时压缩机停止，当制冷制热指示灯常亮，说明空调压缩机启动。

故障指示

当室内温度传感器出现故障时，温度显示区显示 "E1"，请检查传感器是否连接。

当管道温度传感器出现故障时，温度显示区显示 "E2"，请检查传感器是否连接。

### 使用说明

#### 遥控器使用说明

《电源》控制键：选择开关机。

《温度+、-》设定键：设定范围16-30℃，自动运行或抽湿状态下，此键无效。

《模式》选择键：选择工作模式，△自动、☆制冷、○抽湿、○制热。自动运行时，如果室温小于21度，进入制热；如果大于27度，进入制冷；设定温度为24度。

《风速》选择键：选择风速，抽湿状态下，室内风机风速恒定，自动风速：设定温度与室温差4度以上为高风，2-3度为中风，2度以下为低风。

《摆叶》选择键：选择摆叶摆动或停止。

26键：一键直达26℃健康制冷。

《快热》设定键：直接进入制热模式，温度为20℃

《电加热》键：控制制热时电加热开关。

《定时开》键：关机状态下，设定定时开机。重复按键可调整定时时长或取消定时

《定时关》键：开机状态下，设定定时关机。重复按键可调整定时时长或取消定时

《睡眠》控制键：控制睡眠开关，在睡眠模式，空调8小时后将自动关机。



为方便使用，请将说明书剪下保存

- 辅助电加热功能
- 室外风机独立控制,化霜更高效
- 配置高可靠风机启动电容
- PG电机快速插头
- 豪华遥控器
- 独有一键直达26℃健康制冷功能
- 步进电机双接口，连接使用更方便
- 定时开、关机控制，睡眠控制

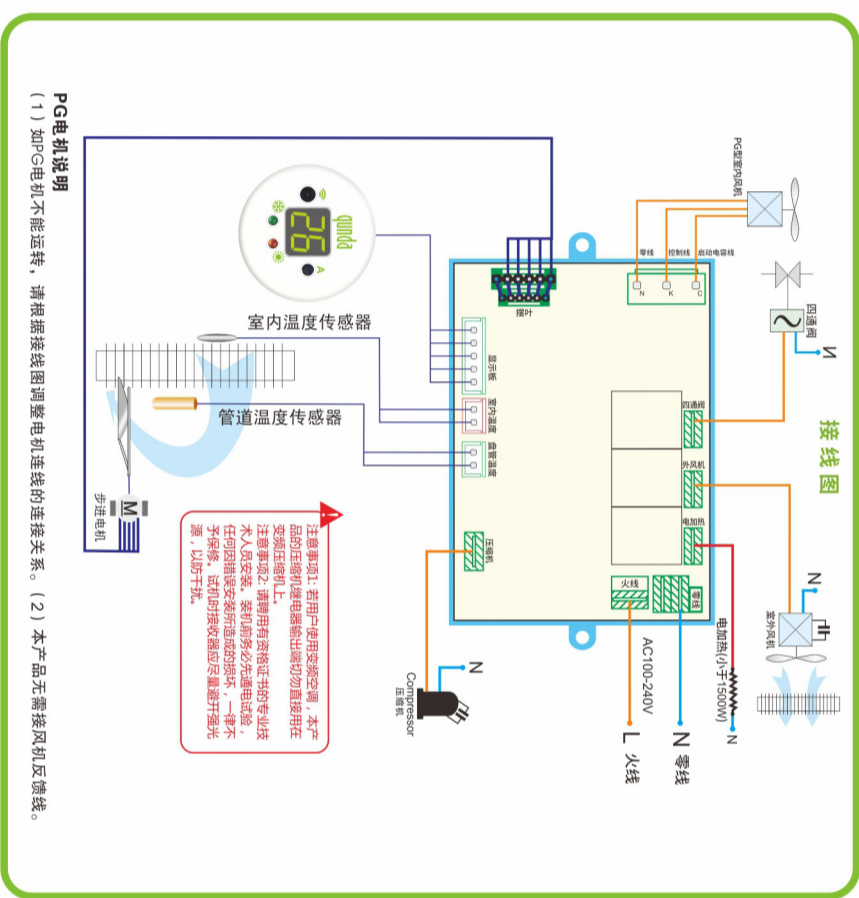
- 制热防冷风(适用于PG电机)
- 豪华接收器，外形美观，工作状态直观显示
- 故障自诊断功能
- 双传感器
- 准确的自动风功能
- 自动化霜
- 盘管过热保护

群达通用型  
空调控制系统

QD06MH

群达  
Controller  
Expert

- 1、请用万用表检测空调，本产品的压缩机输出端请勿直接并在变频压缩机上。
- 2、如外机插头有110V的正极不可有漏电现象，任何因错误安装并造成损坏，一律不予保修。
- 3、步进电机输出插座的(SWING)为6针插座，两侧为公共端(12V)。连接时风向电机插头的公共端必须插入步进电机输出插座的一个公共端；如果电机的转动方向反了，则应将该风向电机插头的公共端插入步进电机输出插座的另一个公共端。



qunda  
Controller  
Expert

群达通用型  
空调控制系统

群达·通用型空调控制系统  
江苏群达控制技术有限公司  
地址：苏州市吴江区经济技术开发区龙桥路88号  
邮编：215200  
网址：www.qunda.com  
全国免费技术咨询服务热线：400-8878-022



qunda  
Controller  
Expert

群达通用型  
空调控制系统

精致小板

QD06MH

- 独有高可靠性双面线路板
- 电辅热
- 宽电压开关电源
- PG电机
- 室外风机独立控制



qunda  
Controller  
Expert

群达通用型  
空调控制系统